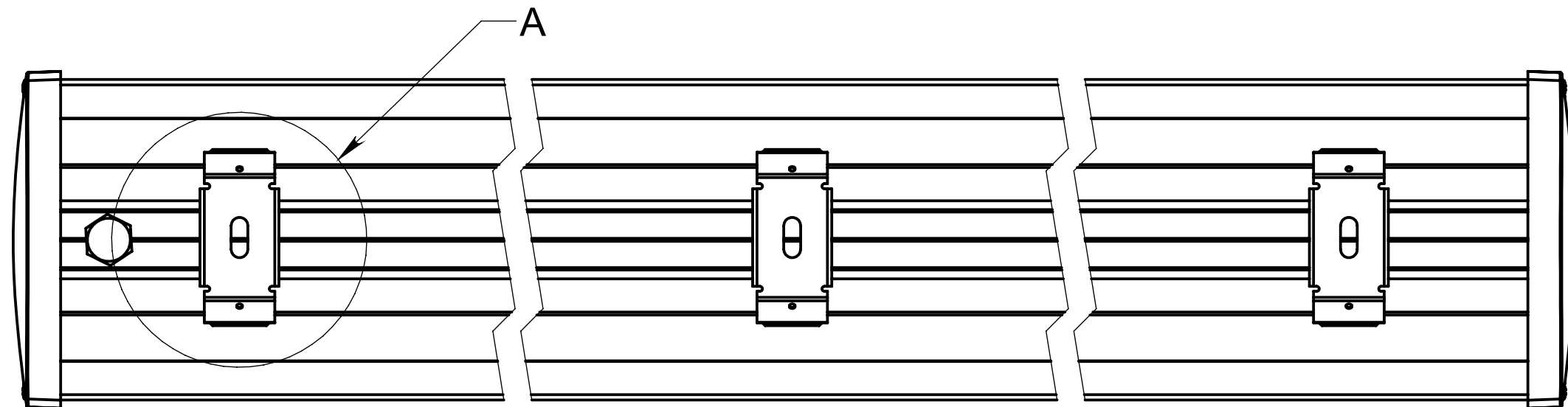
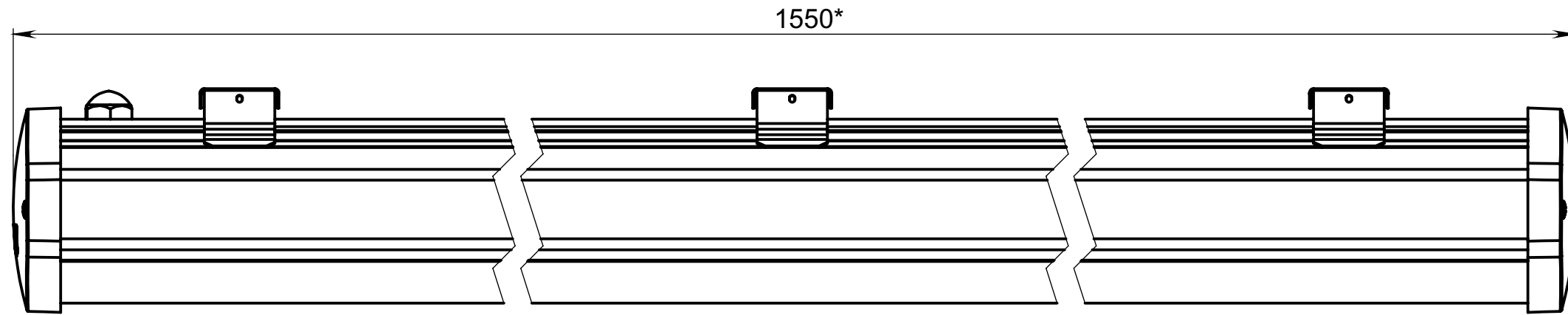
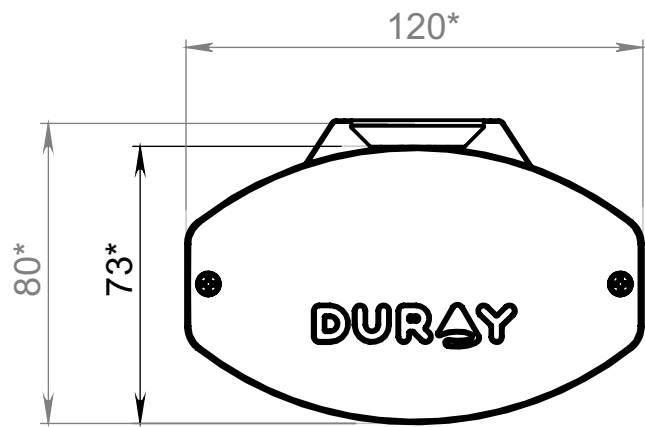
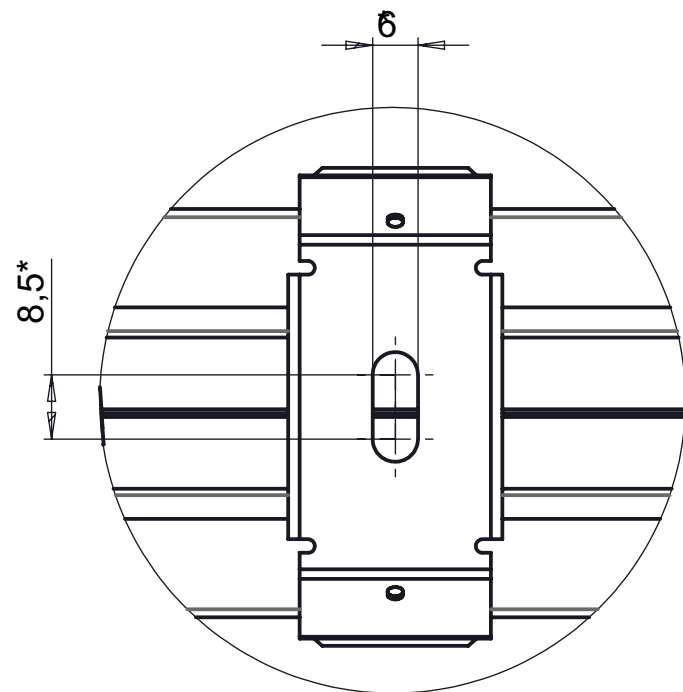


УА48.00.000 1,5 ГЧ

Ангара 48.3810.26-ххх1 1,5 ГЧ (крепление накладное/подвесное)



A (1 : 1)



*Размеры для справок.

					УА48.00.000 1,5 ГЧ		
					Светильник Ангара 48.3810.26-хххх 1,5 Габаритный чертёж		
					Лит.	Масса	Масштаб
						3,5	1:2
					Лист 1		Листов 2
					АО "Дюрей"		
Изм.	Лист	№ докум.	Подп.	Дата			
		Разраб.					
		Пров.					
		Т. контр.					
		Н. контр.					
		Утв.					

Справ. №

Подп. и дата

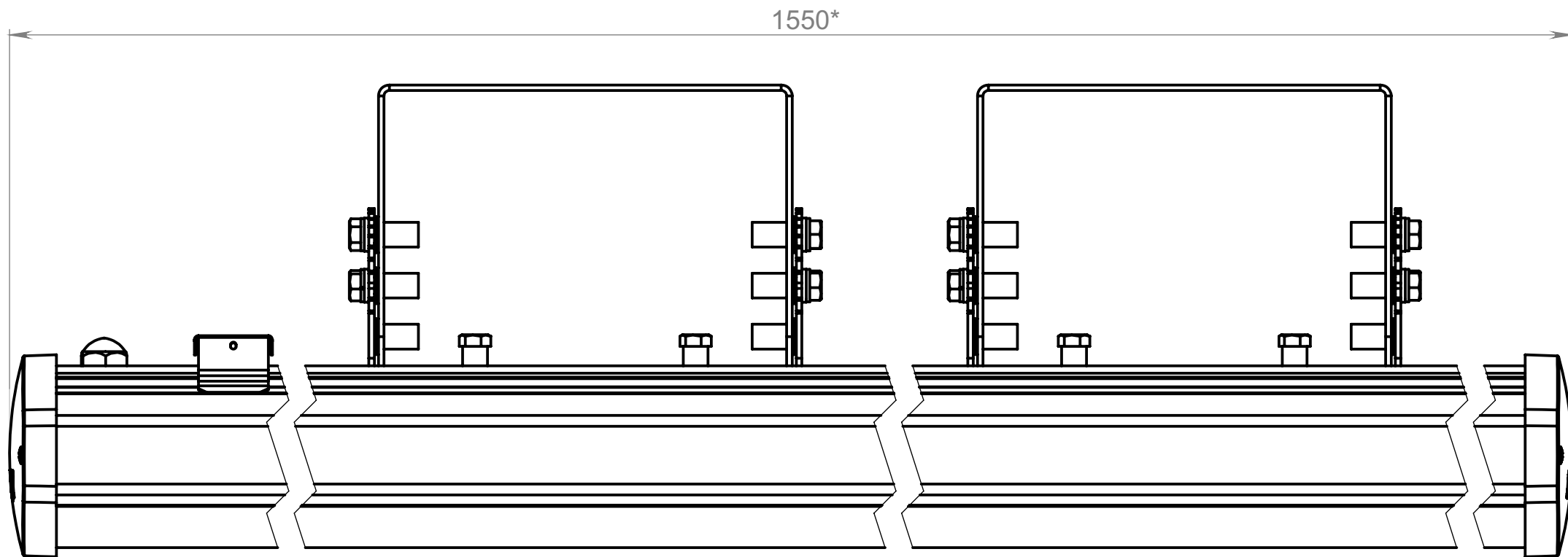
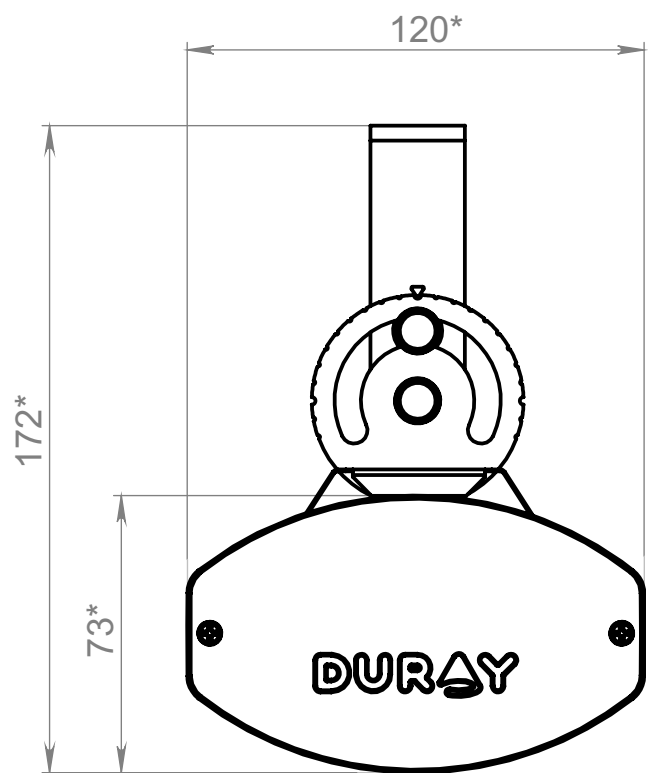
Инв. № дубл.

Взам. инв. №

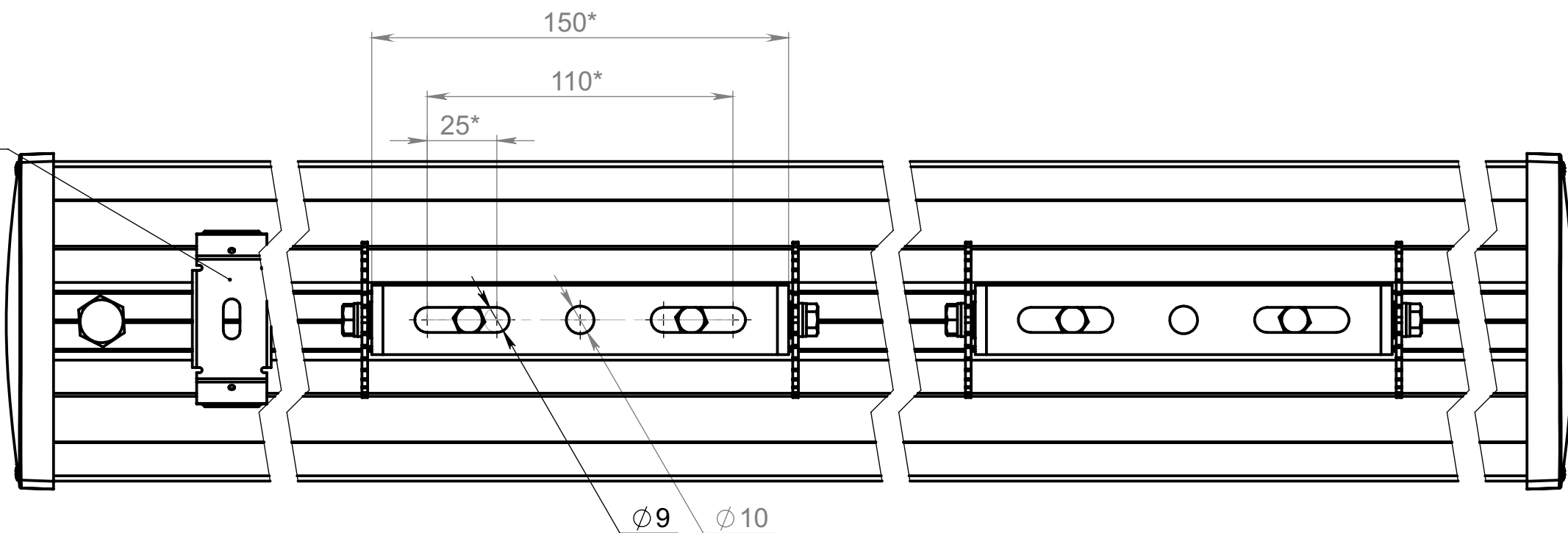
Подп. и дата

Инв. № подл.

Ангара 48.3810.26-xxx7 1,5 ГЧ (крепление П-образное поворотное)



В комплекте 3 накладных/подвесных крепления



Инв. № подл.	Подп. и дата
Взам. инв. №	Индв. № дубл.
Подп. и дата	Подп. и дата

Изм.	Лист	№ докум.	Подп.	Дата
------	------	----------	-------	------