

TETRA

Архитектурный
фасадный прожектор





Светодиодный прожектор Tetra 3 предназначен для подсветки зданий, сооружений, фасадов, предметов искусства и рекламных конструкций

TETRA 3



LUMENS
180 Лм-
RGBW
330 Лм-
статика

КГ 1,8
КГ
3
ВТ

IP 67
-45
+55

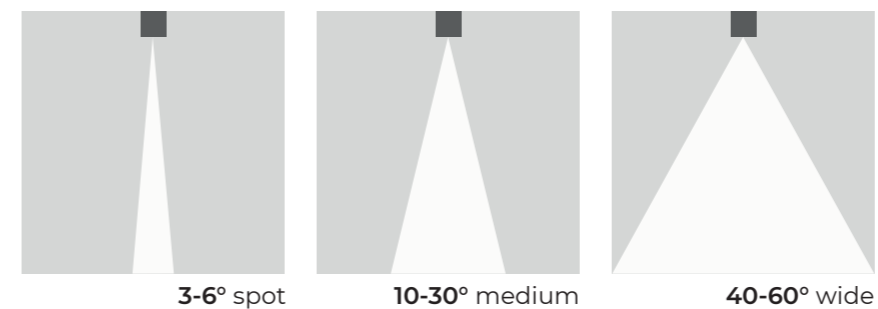
W
белый холодный
6000 К
DW
белый дневной
4000 К
WW
белый теплый
3000 К

R,G,B

Технические данные

Потребляемая мощность	3Вт
Напряжение питания	230 В. 50 Гц; 24/48 DC
Световая отдача	60 лм/Вт; 110 лм/Вт - (±10 лм/Вт)
Диапазон раб. температур	-45 °С ... +55 °С
Габариты	63×81 ×120 мм
Масса	1,8 кг
Материал корпуса	Al анодированный + закаленное стекло
Угол раскрытия	3°, 12°, 20°, 24°, 36°, 60°
Коррелированная цветовая температура	2700-6500К
Степень защиты	IP67

RAD-S-Te-3





Светодиодный прожектор Tetra 9 используется для реализации акцентного или общего освещения

TETRA 9



540 ЛМ-
RGBW
990 ЛМ-
статика



2,1
КГ



9
ВТ



67



-45
+55



R,G,B



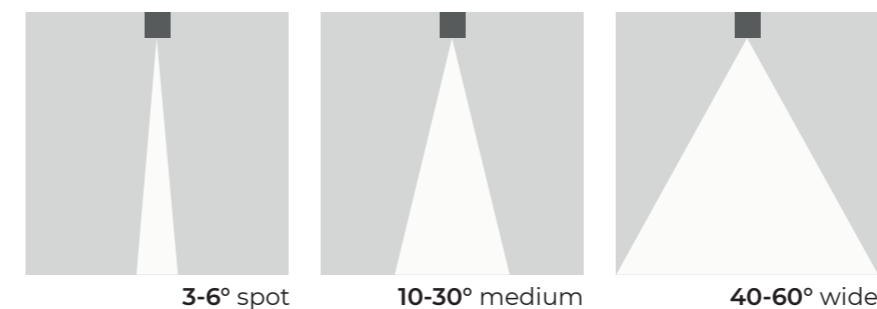
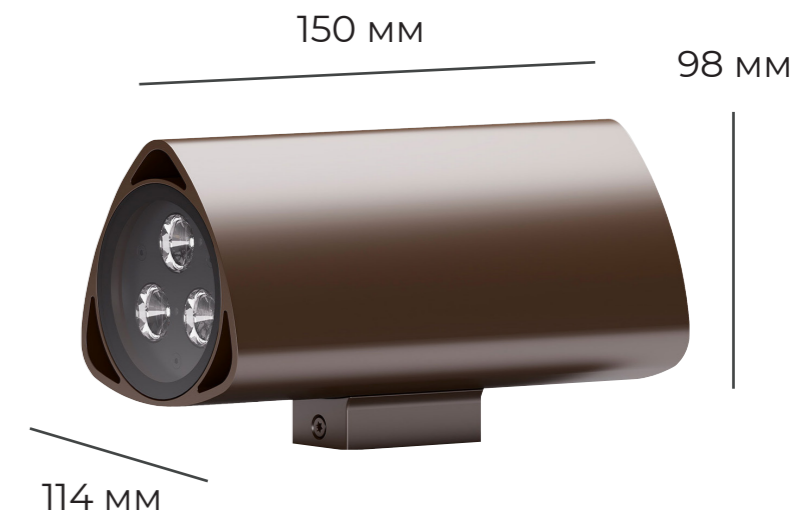
RGBW



Технические данные

Потребляемая мощность	9Вт
Напряжение питания	230 В. 50 Гц; 24/48 DC
Световая отдача	60 лм/Вт; 110 лм/Вт - (±10 Лм/Вт)
Диапазон раб. температур	-45 °С ... +55 °С
Габариты	98×114 ×150 мм
Масса	2,1 кг
Материал корпуса	Al анодированный + закаленное стекло
Угол раскрытия	6°, 10°, 17°, 25°, 40°, 60°
Коррелированная цветовая температура	2700-6500К
Степень защиты	IP67

RAD-S-Te-9





Светодиодный прожектор Tetra 18 предназначен для подсветки зданий, сооружений, фасадов, предметов искусства и рекламных конструкций

TETRA 18



1080 Лм-
RGBW
1980 Лм-
статика



3,1
кг



18
Вт



IP 67



-45
+55



R,G,B



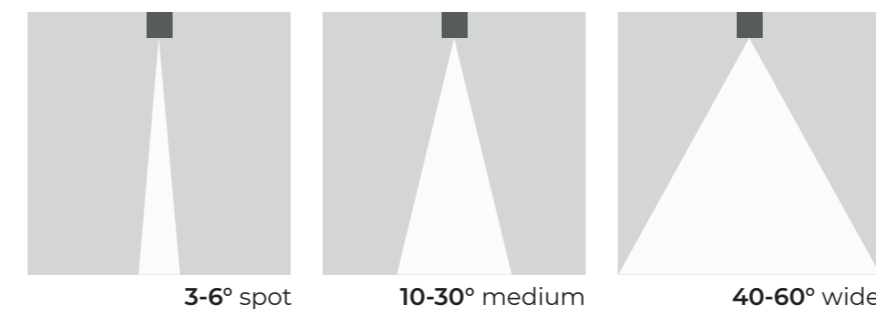
RGBW



Технические данные

Потребляемая мощность	18Вт
Напряжение питания	230 В. 50 Гц; 24/48 DC
Световая отдача	60 лм/Вт; 110 лм/Вт - (±10 Лм/Вт)
Диапазон раб. температур	-45 °С ... +55 °С
Габариты	122×143×200 мм
Масса	3,1 кг
Материал корпуса	Al анодированный + закаленное стекло
Угол раскрытия	6°, 10°, 17°, 25°, 40°, 60°
Коррелированная цветовая температура	2700-6500K
Степень защиты	IP67

RAD-S-Te-18





Tetra Duo-2x3 – это мощный двунаправленный светодиодный прожектор, который предназначены для общего и акцентного освещения

TETRA DUO-2×3



360 ЛМ-
RGB
660 ЛМ-
статика



1,8
кг
6
Вт



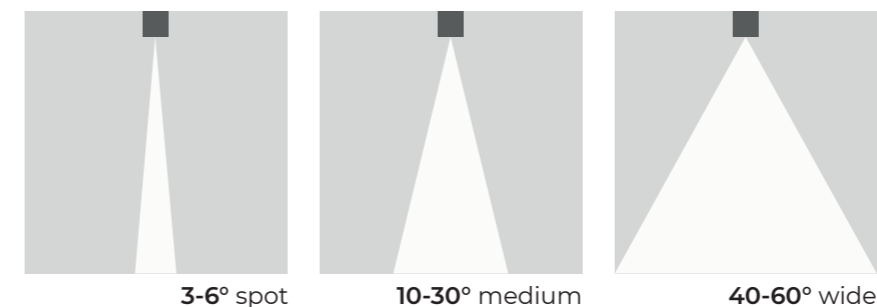
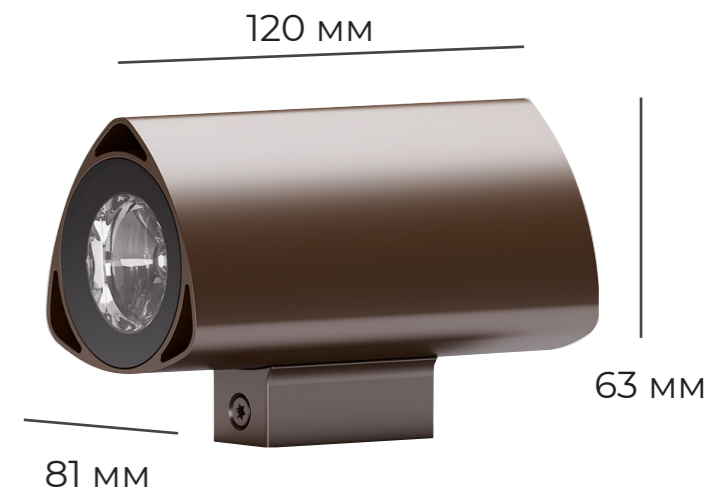
IP 67
-45
+55



RAD-S-TeD-2x3

Технические данные

Потребляемая мощность	2x3Вт
Напряжение питания	230 В. 50 Гц; 24/48 DC
Световая отдача	60 лм/Вт; 110 лм/Вт - (±10 Лм/Вт)
Диапазон раб. температур	-45 °С ... +55 °С
Габариты	63×81×120 мм
Масса	1,8 кг
Материал корпуса	Al анодированный + закаленное стекло
Угол раскрытия	3°, 12°, 20°, 24°, 36°, 60°
Коррелированная цветовая температура	2700-6500К
Степень защиты	IP67





Tetra Duo-2x9 – это функциональный двунаправленный светодиодный прожектор, который предназначен для общего и акцентного освещения

TETRA DUO-2x9



1080 Лм-
RGBW
1980 Лм-
статика



2,1
кг



18
Вт



67



-45
+55



R,G,B



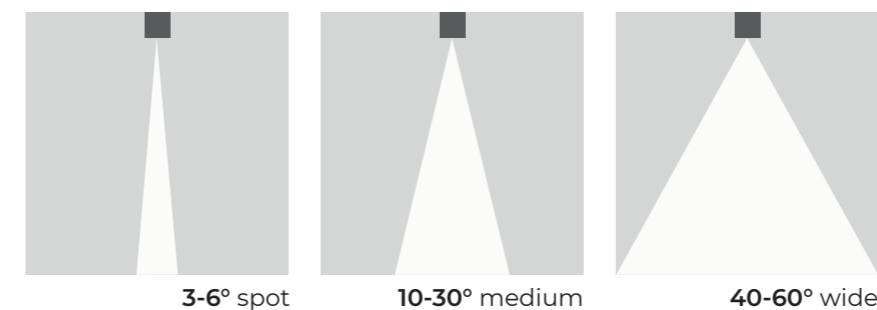
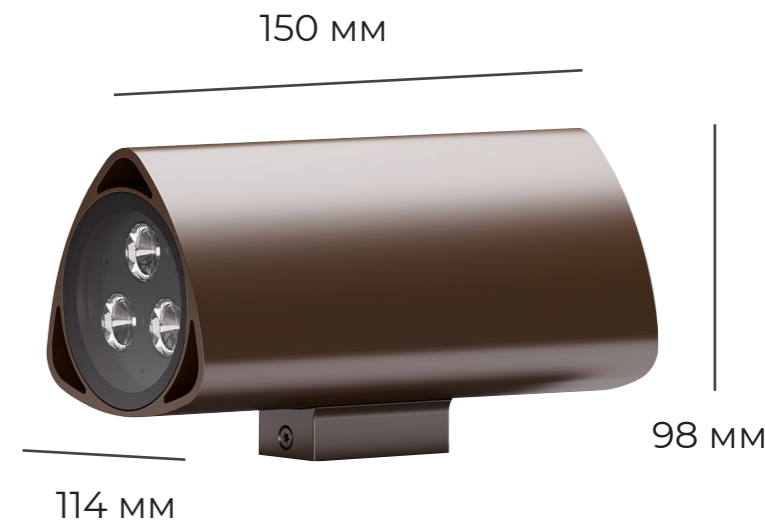
RGBW



Технические данные

Потребляемая мощность	2x9Вт
Напряжение питания	230 В. 50 Гц; 24/48 DC
Световая отдача	60 лм/Вт; 110 лм/Вт - (±10 Лм/Вт)
Диапазон раб. температур	-45 °С ... +55 °С
Габариты	98×114×150 мм
Масса	2,1 кг
Материал корпуса	Al анодированный + закаленное стекло
Угол раскрытия	6°, 10°, 17°, 25°, 40°, 60°
Коррелированная цветовая температура	2700-6500K
Степень защиты	IP67

RAD-S-TeD-2x9





Tetra Duo-2x9 – это функциональный двунаправленный светодиодный прожектор, который предназначен для общего и акцентного освещения

TETRA DUO-2x18



1080 Лм-
RGBW
1980 Лм-
статика



3,1
КГ



2x18
Вт



IP 67



-45
+55



R,G,B



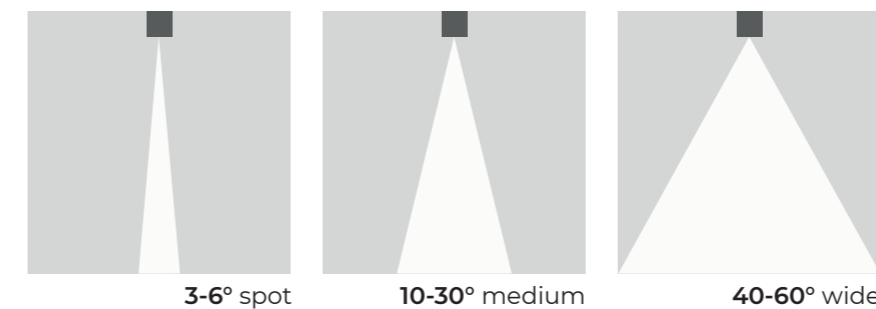
RGBW



Технические данные

Потребляемая мощность	2x18Вт
Напряжение питания	230 В. 50 Гц; 24/48 DC
Световая отдача	60 лм/Вт; 110 лм/Вт - (±10 Лм/Вт)
Диапазон раб. температур	-45 °С ... +55 °С
Габариты	122x143x200 мм
Масса	3,1 кг
Материал корпуса	Al анодированный + закаленное стекло
Угол раскрытия	6°, 10°, 17°, 25°, 40°, 60°
Коррелированная цветовая температура	2700-6500К
Степень защиты	IP67

RAD-S-TeD-2x18





Светодиодный прожектор Tetra Top-3 используется для создания общего и акцентного освещения

TETRA TOP-3



180 Лм-
RGB
330 Лм-
статика



1 КГ



3 Вт



IP 67



-45
+55



RAD-S-TET-3

Технические данные

Потребляемая мощность	3Вт
Напряжение питания	230 В. 50 Гц; 24/48 DC
Световая отдача	60 лм/Вт; 110 лм/Вт - (±10 Лм/Вт)
Диапазон раб. температур	-45 °С ... +55 °С
Габариты	62×63×120 мм
Масса	1 кг
Материал корпуса	Al анодированный, закаленное стекло
Угол раскрытия	3°, 12°, 20°, 24°, 36°, 60°
Коррелированная цветовая температура	2700-6500K
Степень защиты	IP67



120 мм

63 мм



3-6° spot

10-30° medium

40-60° wide



Светодиодный прожектор Tetra Top-9 используется для архитектурного освещения

TETRA TOP-9



540 Лм-
RGBW
990 Лм-
статика



1,5
КГ



9
ВТ



67



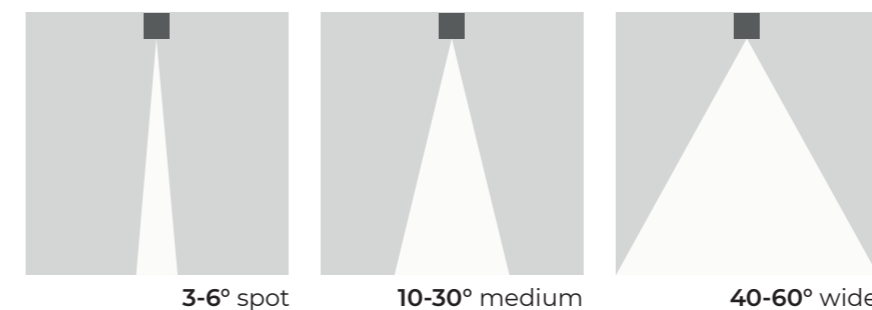
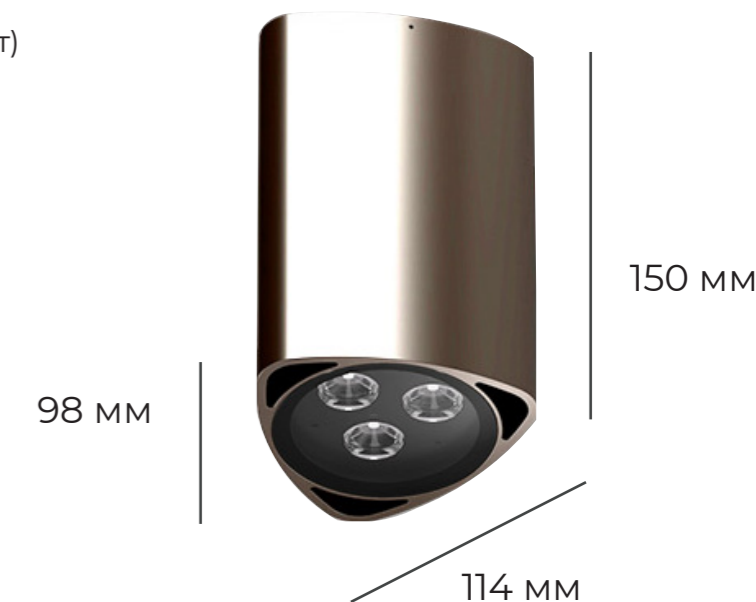
-45
+55



Технические данные

Потребляемая мощность	9Вт
Напряжение питания	230 В. 50 Гц; 24/48 DC
Световая отдача	60 лм/Вт; 110 лм/Вт - (±10 Лм/Вт)
Диапазон раб. температур	-45 °С ... +55 °С
Габариты	95×98×150 мм
Масса	1,5 кг
Материал корпуса	Al анодированный, закаленное стекло
Угол раскрытия	6°, 10°, 17°, 25°, 40°, 60°
Коррелированная цветовая температура	2700-6500К
Степень защиты	IP67

RAD-S-TET-9





Светодиодный прожектор Tetra Top 18 используется для архитектурного освещения и реализации акцентного или общего освещения

TETRA TOP-18



1080 ЛМ-
RGBW
1980 ЛМ-
статика



2,5
КГ



18
ВТ



67



-45
+55



Технические данные

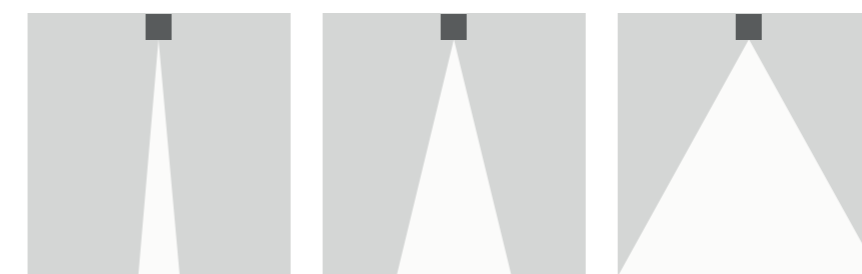
Потребляемая мощность	18Вт
Напряжение питания	230 В. 50 Гц; 24/48 DC
Световая отдача	60 лм/Вт; 110 лм/Вт - (±10 Лм/Вт)
Диапазон раб. температур	-45 °С ... +55 °С
Габариты	122×119×200 мм
Масса	2,5 кг
Материал корпуса	Al анодированный, закаленное стекло
Угол раскрытия	6°, 10°, 17°, 25°, 40°, 60°
Коррелированная цветовая температура	2700-6500K
Степень защиты	IP67

RAD-S-TET-18



200 мм

122 мм



3-6° spot

10-30° medium

40-60° wide