

GRADUS

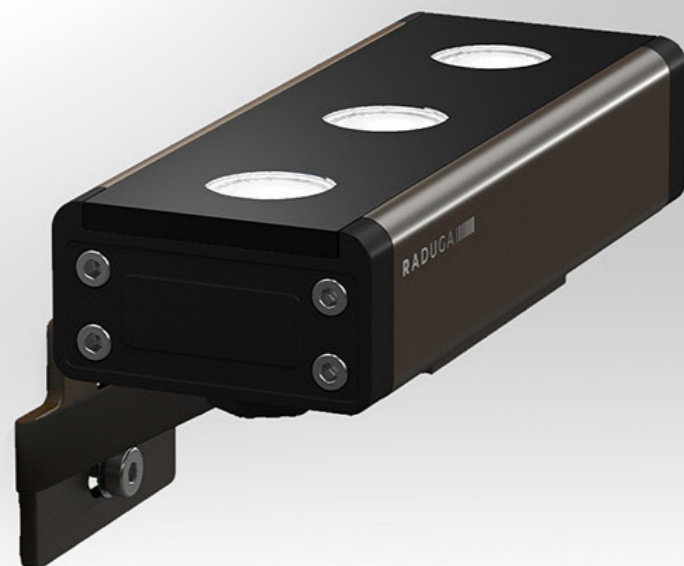
Архитектурный
фасадный прожектор





Светодиодный прожектор Gradus-1x7 является одним из самых легких и компактных светильников для создания архитектурно-художественного освещения небольших элементов фасада

GRADUS-1x7



840
ЛМ



0,25
КГ



IP 67



7
ВТ



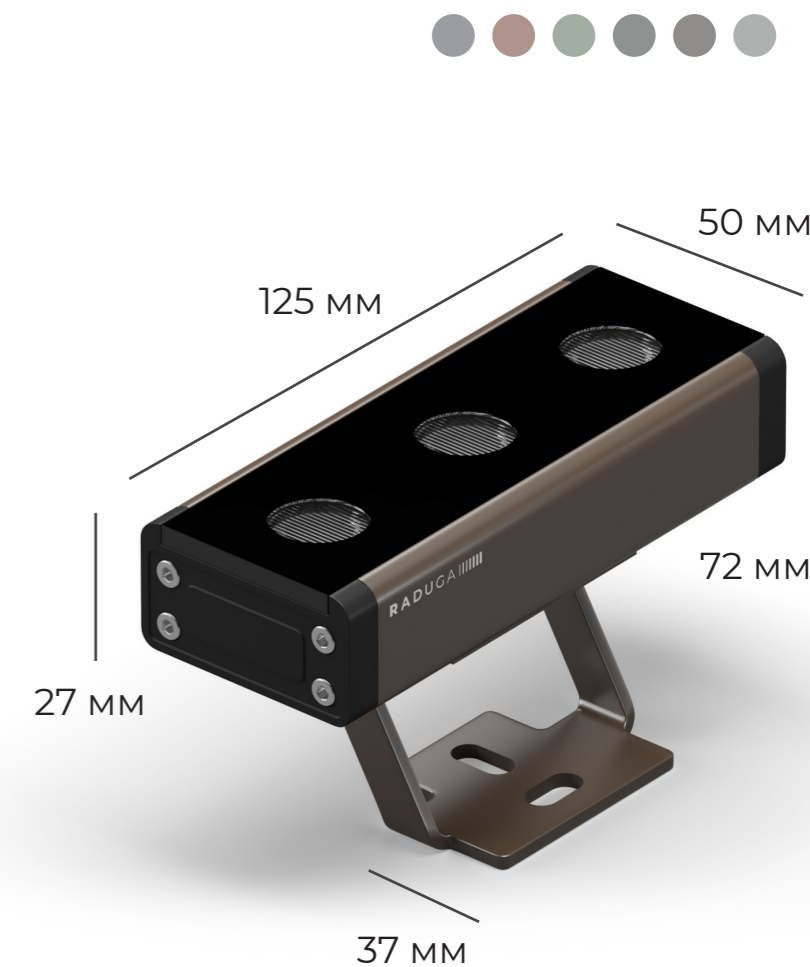
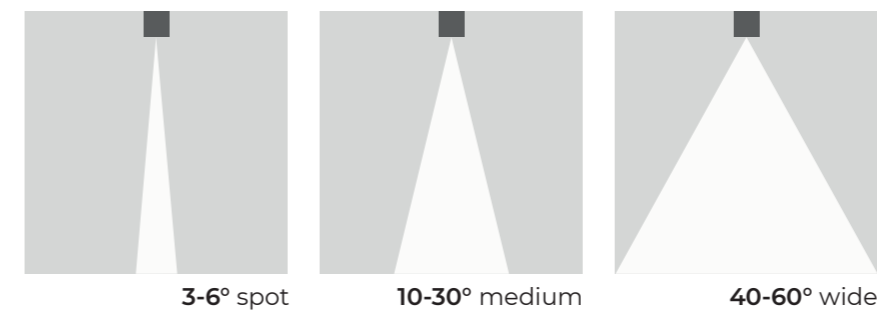
-45
+55



Технические данные

Потребляемая мощность	7Вт
Напряжение питания	24/48 DC
Световая отдача	120 Лм/Вт - (±10 Лм/Вт)
Диапазон раб. температур	-45 °С ... +55 °С
Габариты	125×50×27 мм
Масса	0,25 кг
Материал корпуса	Al анодированный, закаленное стекло
Угол раскрытия	6°, 10°, 17°, 25°, 40°, 60°
Коррелированная цветовая температура	3000-6000К
Степень защиты	IP67

RAD-S-St-1x7





Gradus-2x7 – это эргономичный компактный линейный прожектор для создания архитектурно-художественного освещения небольших элементов фасада

GRADUS-2x7



1620
ЛМ



0,5
КГ



14
ВТ



IP 67



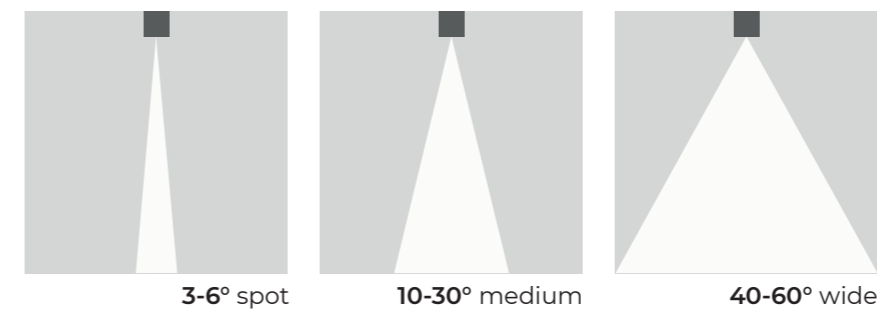
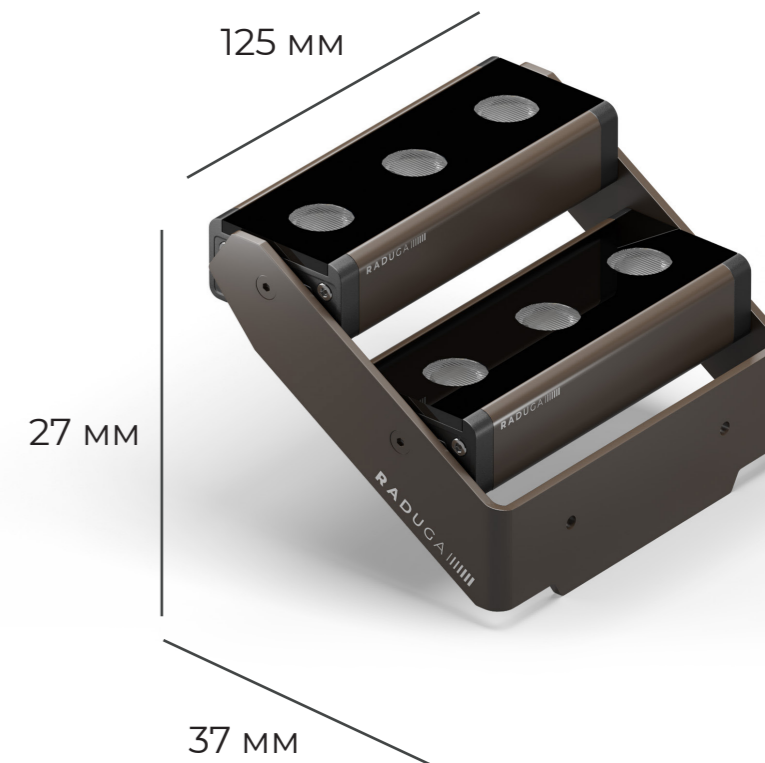
-45
+55



RAD-S-St-2x7

Технические данные

Потребляемая мощность	14Вт
Напряжение питания	24/48 DC
Световая отдача	120 Лм/Вт - (±10 Лм/Вт)
Диапазон раб. температур	-45 °С ... +55 °С
Габариты	112×96×50 мм
Масса	0,5 кг
Материал корпуса	Al анодированный, закаленное стекло
Угол раскрытия	6°, 10°, 17°, 25°, 40°, 60°
Коррелированная цветовая температура	3000-6000К
Степень защиты	IP67





Gradus-3×7 – это мощный линейный прожектор, предназначенный для архитектурно-художественного освещения небольших элементов фасада

GRADUS-3×7



2520
ЛМ



0,7
КГ



21
ВТ



67



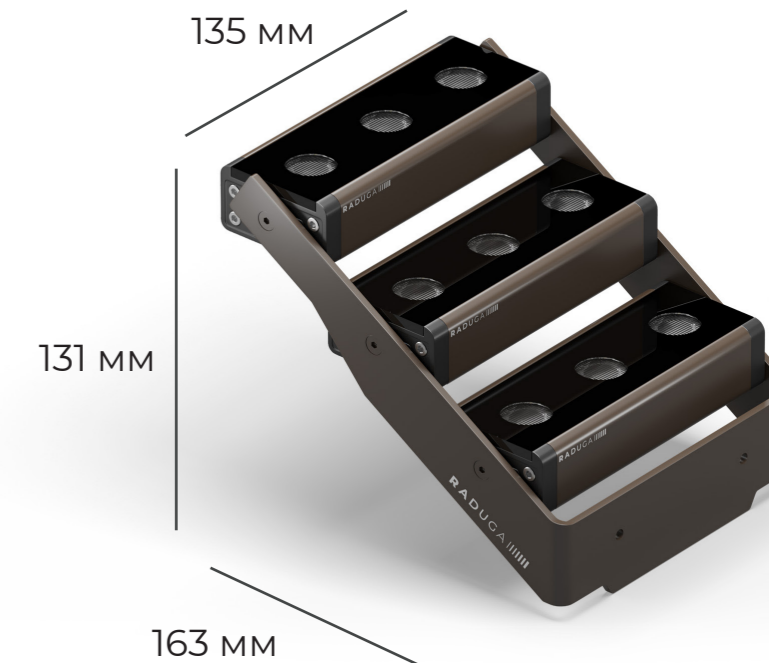
-45
+55



Технические данные

Потребляемая мощность	21Вт
Напряжение питания	24/48 DC
Световая отдача	120 Лм/Вт - (±10 Лм/Вт)
Диапазон раб. температур	-45 °С ... +55 °С
Габариты	135×112×96 мм
Масса	0,7 кг
Материал корпуса	Al анодированный, закаленное стекло
Угол раскрытия	6°, 10°, 17°, 25°, 40°, 60°
Коррелированная цветовая температура	3000-6000К
Степень защиты	IP67

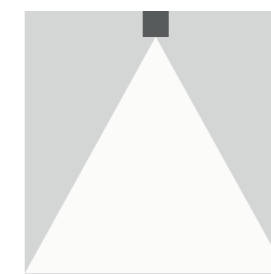
RAD-S-St-3×7



3-6° spot



10-30° medium



40-60° wide