

Россия
ООО «Технология Света»

Линейный светодиодный светильник архитектурного освещения

RAD-L-Tu80

Инструкция по эксплуатации (паспорт)



EAC

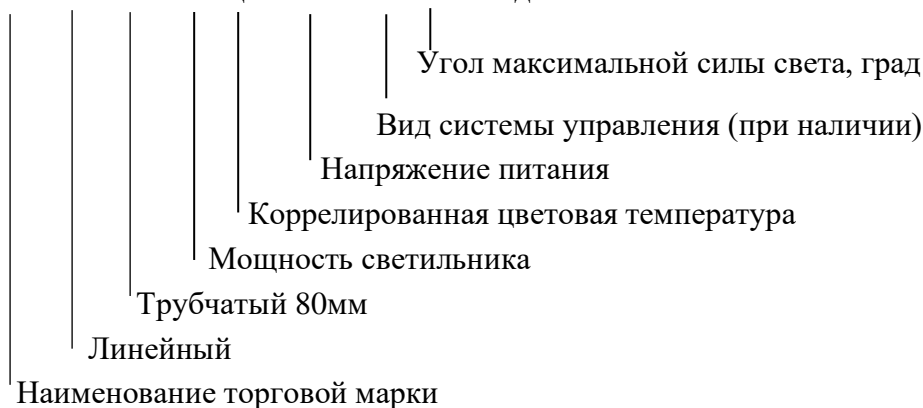
RADUGA | |||||

1. Назначение изделия.

Линейные светодиодные светильник типа RAD-L-Tu80, ТУ 27.40.39-002-28505233-2020, предназначены для контурной подсветки и придания эстетического вида зданиям и сооружениям. Светильники имеют климатическое исполнение УХЛ1 по ГОСТ 15150, группа условий эксплуатации М2 по ГОСТ 17516.1. Окружающая среда не взрывоопасная. Светильники допускается применять в помещениях. Светильник не является бытовым электрическим прибором.

В обозначении светильника буквы и цифры обозначают:

RAD-L-Tu80 -P-Кцт-Упит./xxx/xx/xxx-длина в мм.



2. Технические характеристики.

2.1. Технические характеристики светильника RAD-L-Tu80 в таблице №1.

Производитель оставляет за собой право вносить изменения в конструкцию отдельных деталей, узлов и параметров светильника не ухудшающих качество изделия, без предварительного уведомления.

Таб. №1

| № п/п | Наименование параметра | Наименование изделия |
|-------|---|--|
| | | RAD-L-Tu80-12/Кцт/24 |
| 1 | Потребляемая мощность, Вт | 12* По желанию заказчика, возможно другое значение мощности |
| 2 | Коррелированная цветовая температура К. | RGBW, 3000-6000К* По желанию заказчика, возможно другое значение цветовой температуры |
| 3 | Номинальное напряжение питания В и род тока. | +24 |
| 4 | Система управления | DMX512** |
| 5 | Световой поток Лм или Эффективность светового потока Лм/Вт. | 60 Лм/Вт - RGBW; 110 Лм/Вт - статика |

RADUGA | 

| | | |
|----|--|---|
| 6 | Размеры (Д×Ш×В), мм | 1000×80×110 Стандартные длины: 300, 500, 1000* По желанию заказчика возможно увеличение длины до 6000 мм. |
| 7 | Класс светораспределения по ГОС Р 54350 | II |
| 8 | Диапазон рабочих температур, °С | от -45 до +55 |
| 9 | Материал корпуса | Al анодированный + акриловое стекло |
| 10 | Масса, кг при длине 1 м. | 0,71 |
| 11 | Срок службы светильника, часов | 50 000 |
| 12 | Класс защиты от поражения электрическим током | III |
| 13 | Степень защиты | IP67 |
| 14 | Срок эксплуатации светильника, лет | 10 |

*. Для светильников с номинальным напряжением 230 В используется гальванически развязанный источник питания, который обеспечивает защиту от короткого замыкания и защиту от перенапряжения.

Внимание: Приемлемое свечение белого цвета для светильников с управлением DMX512, (без заметной дисперсии) возможно только при включении отдельного канала W.

2.2 Крепежный элемент крепиться в любом положении с помощью шестигранного ключа или при помощи крепежных болтов.

2.3 Габаритные, установочные размеры и крепежные элементы представлены на рис.1

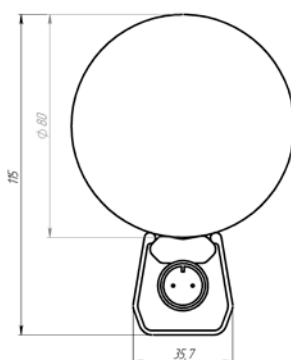


Рис. 1

3. Требования по монтажу и установке светильника.

RADUGA |

- 3.1. К монтажу и установке светильника допускаются аттестованные лица с категорией электробезопасности не ниже II. Монтаж, подключение и обслуживание светильника производится только в отключённом состоянии.
- 3.2. Установить кронштейны из комплекта светильника на монтажную поверхность.
- 3.3. Светильник установить на кронштейны и защелкнуть.
- 3.4. Произвести подключение светильника согласно электрической схеме:

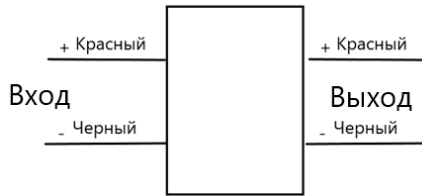
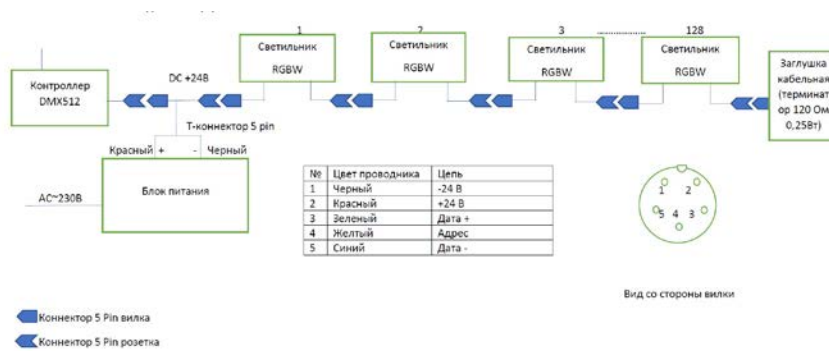
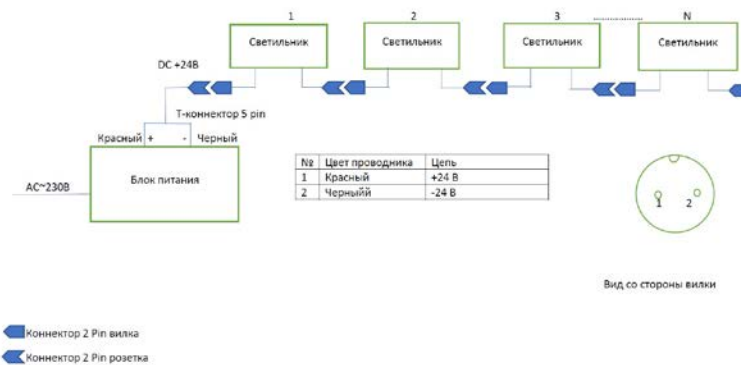


Схема подключения к сети постоянного тока (24, 48 В.)

Количество одновременно подключенных светильников:
при использовании источника питания 24 В – 8 шт,



Подключение к DMX 512.
Рис 2.



Подключение без управления
Рис 3.

- 3.5. Все наружные электрические соединения должны находиться в доступном для осмотра месте.

3.6. Подать напряжение на светильник.

ВНИМАНИЕ!!! Не допускается параллельное включение двух и более источников питания к одной линии управления.

4. Эксплуатация и техническое обслуживание.

4.1. Всё техническое обслуживание производится при отключённом светильнике.

4.2. Конструкция светильника не разборная, ремонт возможен только в заводских условиях.

4.3. Световое окно и корпус светильника следует протирать не реже двух раз в год слабым щелочным мыльным раствором типа ДЕЗОКСИЛ.

4.4. Не реже одного раза в год проверять все наружные электрические соединения и при необходимости подтянуть.

5. Хранение.

5.1. Условия хранения и хранения при транспортировании: навесы или помещения, где колебания температуры и влажности воздуха несущественно отличаются от колебаний на открытом воздухе. Температура воздуха: от минус 50 до плюс 50 С. Верхнее значение относительной влажности воздуха 100 % при плюс 25 С

6. Транспортировка.

6.1. Транспортирование светильников должно производиться в контейнерах, закрытым автотранспортом и в крытых железнодорожных вагонах.

7. Утилизация.

7.1. Светильники в своём составе взрывоопасных, радиоактивных и ядовитых веществ не имеют.

7.2. По окончании срока эксплуатации светильник утилизируется в соответствии с текущим экологическим законодательством по утилизации электронной техники.

8. Гарантийные обязательства.

8.1. Изготовитель гарантирует безотказную работу светильника в течение 6 (шести) лет после продажи, при соблюдении условий эксплуатации.

8.2. Организация ответственная за соблюдение гарантийных обязательств и требований ТР ЕАЭС 004, 020 и 037

ООО «Технология света» 115035 г. Москва, ул. Пятницкая, д.13, стр.1, пом.1, ком.1

Тел./факс +7 (499) 372-02-46

Произведено в России.

9. Комплектность:

Светильник в сборе 1 шт.;

Паспорт 1 шт.;

Упаковка 1 шт.

10. Свидетельство о приёмке.

Светильник RAD-L-Tu80 _____

Серийный номер SN: _____

соответствует ТУ 27.40.39-002-28505233-2020 и признан годным для эксплуатации.

Дата изготовления _____ 20__ г. Контролер ОТК _____

RADUGA | |||||

11. Возможные неисправности и меры по их устранению.

| | | |
|---------------------------|---|---|
| Вид неисправности | Причина неисправности | Метод устранения |
| Светильник не включается. | Отсутствие напряжения в сети. | Восстановить напряжение в сети питания. |
| | Неправильно произведено подключение к сети питания. | Произвести подключение к сети питания правильно |
| | Неисправный блок питания. | Установить исправный источник питания. |

Бланк записи технического осмотра и обслуживания (ТО).

Таб.№2

| Дата, время | Ф.И.О | Должность | Описание работ | Роспись | Комментарии |
|-------------|-------|-----------|----------------|---------|-------------|
| | | | | | |
| | | | | | |
| | | | | | |
| | | | | | |
| | | | | | |

*При нехватке данных бланков, отсканируйте и распечатайте новые.