

# STRIA

Линейные светильники





Stria – это серия линейных светильников, предназначенных для освещения декоративных элементов жилых домов и общественных зданий различного назначения

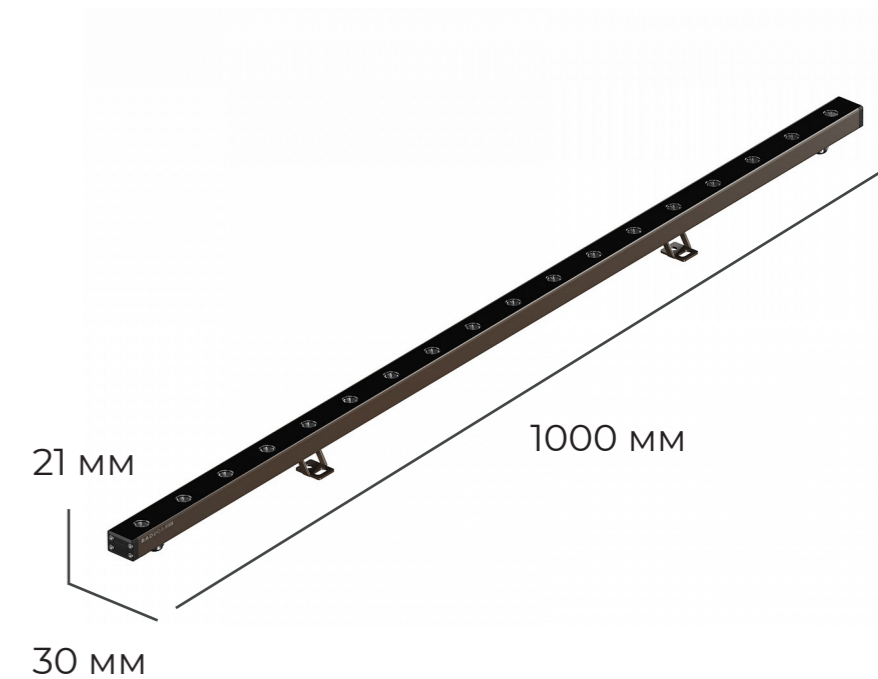
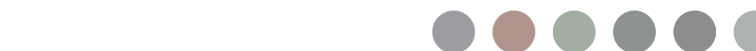
# STRIA-18



## Технические данные

Потребляемая мощность	6Вт; 9Вт; 18Вт
Длина	300 мм; 500 мм; 1000 мм
Световая отдача	110 Лм/Вт - (±10 Лм/Вт)
Диапазон раб. температур	-45 °С ... +55 °С
Напряжение питания	24/48 DC, 230В; 50 Гц.
Масса	1,4 КГ
Система управления	DMX512
Материал корпуса	Al анодированный, закаленное стекло
Угол раскрытия	20°, 30°, 40°, 15*40°
Коррелированная цветовая температура	3000К-6000К, RGBW
Степень защиты	IP67

RAD-L-SI-18



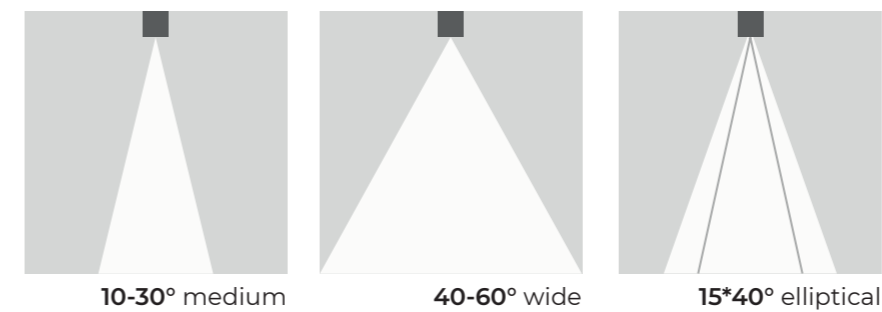
1080 ЛМ-  
RGBW  
1980 ЛМ-  
СТАТИКА



1,4  
КГ  
18  
ВТ



-45  
+55





Stria – это серия линейных светильников, предназначенных для освещения декоративных элементов жилых домов и общественных зданий различного назначения

# STRIA-36



**LUMENS**  
2160 ЛМ-  
RGBW  
3960 ЛМ-  
статика

**КГ** 1,5  
**КГ**  
**ВТ** 36

**IP** 67  
**-45**  
**+55**

**W**  
белый холодный  
6000 К  
**DW**  
белый дневной  
4000 К  
**WW**  
белый теплый  
3000 К

**R,G,B**  
**RGBW**

## Технические данные

Потребляемая мощность	9Вт; 18Вт; 36Вт
Длина	300 мм; 500 мм; 1000 мм
Световая отдача	110 Лм/Вт - (±10 Лм/Вт)
Диапазон раб. температур	-45 °С ... +55 °С
Напряжение питания	24/48 DC, 230V; 50 Гц.
Масса	1,5 КГ
Система управления	DMX512
Материал корпуса	Al анодированный, закаленное стекло
Угол раскрытия	6°, 10°, 17°, 25°, 40°, 60°, 15*55°
Коррелированная цветовая температура	3000К-6000К, RGBW
Степень защиты	IP67

RAD-L-St-36

